

経営者様必見！！

# 事業継続計画策定セミナー

～クラウドやデータセンターだけでは事業は続かない～

先着60名  
無料

東日本大震災、タイの大洪水、新型インフルエンザ・・・大災害に見舞われた2011年。これをきっかけにクローズアップされた事業継続計画（BCP）。

その必要性を感じながらも、事業継続計画策定においていったい何から手をつけてよいのか悩まれているお客様が多いことと存じます。もしくは、クラウドやデータセンターへの移管といった事前対応だけで終わっていませんか？

このセミナーにて、お客様の悩み・問題を解消します。お気軽にご参加してください。

## セミナー概要

### ■ 第一部

14:00～15:20（休憩10分）

## 事業継続計画書の作り方とポイント

講師：(株)アフォード・ビジネス・コンサルティング

事業継続計画は必要だと思っている。しかし、その策定にあたってどのような内容なのか、何から手をつけてよいのか、どのような考え方が正しいのかさっぱりわからない。

防災計画とは違う事業継続計画の作り方について、その内容、考え方、手順を分かりやすく解説します。

BCP策定方針

不測の事態に直面した時に、守るべき事業を明確にする

ビジネスパ外分析

重要業務への影響度を分析し、目標復旧時間を設定する

事前対応計画策定

経営資源をリスクから守るための予防策を明確にする  
（リスク回避、リスク低減の方法を明確にする）

非常時対応計画策定

災害発生直後のヒトが失われぬ、傷つけないための手段・手順を明確にする。

事業継続計画策定

許容レベル以上の稼働率で事業を継続させるための手段・手順を明確にする。（代替の準備と移管）

### ■ 第二部

15:20～16:20

## PRISM BCPとSafetylink24のご紹介

講師：GHソリューション(株)

(株)イーネットソリューションズ

#### ●PRISM BCP

あらゆる災害からビジネスが中断されないように、徹底した事業影響分析システムを備え、最短時間でビジネスが復旧できるように事業継続計画が策定できるシステムです。

#### ●Safetylink24

万一の地震や災害時に緊急通報・安否確認を行うASP・SaaSソリューション。大切な人たちの安否を確かめる最適のソリューションです。

特典

ご来場いただいたお客様には、Safetylink24ご契約時にご活用いただける初期費用ディスカウントチケットを進呈させていただきます。

## 開催概要

2012年2月15日（水）14:00～16:20（受付開始 13:30～）

場所：ミッドランドホール 会議室C

名古屋市中村区名駅4-7-1 ミッドランドスクエア5F

定員  
主催・共催  
お申込方法

60名（定員になり次第お申込を締め切らせていただきます。ご了承ください）

主催：(株)アフォード・ビジネス・コンサルティング 共催：(株)イーネットソリューションズ・GHソリューション(株)

裏面フォームにご記入いただき、FAXにてご返送ください。折返し受付完了書をeMailにて返信いたします。

経営者様必見！！

# 事業継続計画策定セミナー

～クラウドやデータセンターだけでは事業は続かない～

先着60名  
無料

## お申込みフォーム

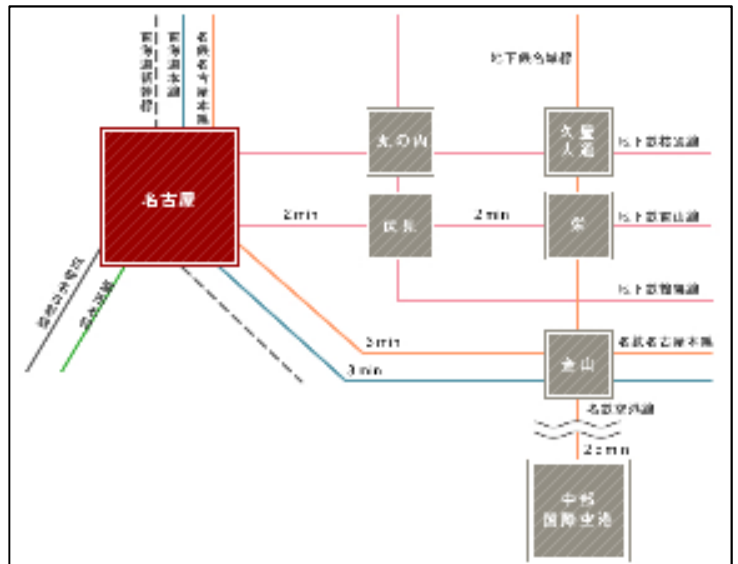
ご記入の上、052-990-9133にFAXをお願いいたします。

貴社名			
ご住所			
お名前			
eMail			
部署名			
TEL		FAX	
お名前			
eMail			
部署名			
TEL		FAX	

## アクセス

セミナー会場：ミッドランドホール 会議室C

名古屋市中村区名駅4-7-1 ミッドランドスクエア5F



ご来場には公共交通機関をご利用ください。

お問合せ先：(株)アフォード・ビジネス・コンサルティング

TEL:052-990-9132 FAX:052-990-9133 セミナー担当

本セミナーのお申し込みにおける個人情報の取り扱いについてお客様の個人情報を、次の目的で利用いたします。1.本セミナーに関するご連絡。2.個人情報をご提供できない形式の統計資料としての利用。3.その他弊社事業範囲における正当な利用目的。4.本セミナーに関する業務の範囲内でセミナー講師、及び協賛会社へ提供する場合があります。5.個人情報の開示・訂正及び削除につきましては弊社お問合せ先にご連絡願います。